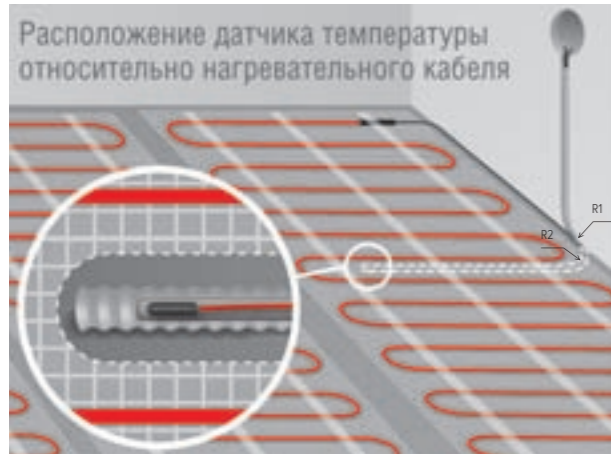


6.2. В случае установки датчика температуры пола (входит в комплект терморегулятора CALEO) в гофротрубку сделайте для нее штробу в полу. Датчик поместите в гофротрубку, заглушенную на одном конце для предотвращения попадания внутрь влаги. Датчик температуры должен быть расположен на расстоянии 50–100 см от стены немного ниже уровня мата между витками греющего кабеля.



6.3 Чтобы обеспечить свободное перемещение термодатчика в трубке (возможность замены в процессе эксплуатации), рекомендуем при переходе от стены к полу выполнять два больших радиуса изгиба трубки в двух плоскостях.



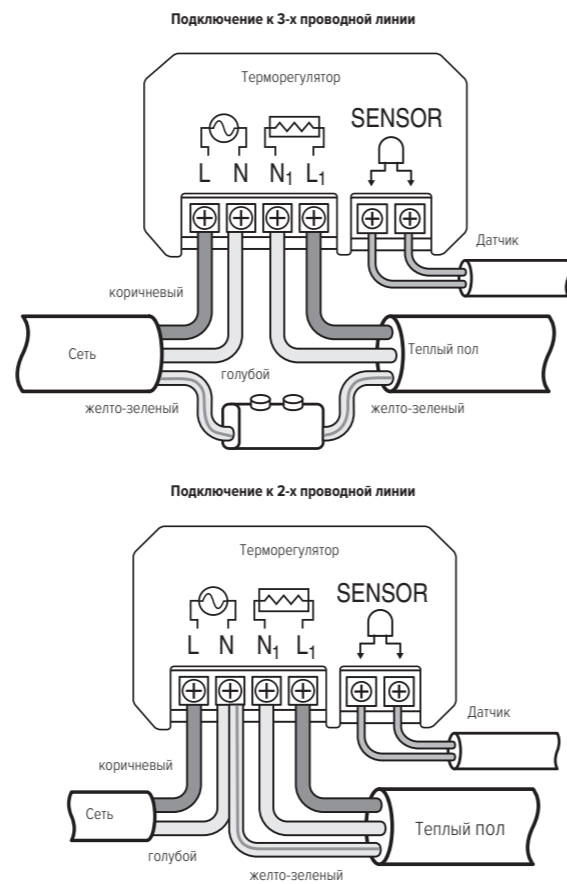
7. Уложите нагревательный мат по форме обогреваемого участка. Сетку необходимо резать на фрагменты, не затрагивая нагревательный кабель. В случае, если здание имеет термокомплексационные швы, термоматы должны быть расположены так, чтобы исключалась всякая возможность прохождения кабеля нагревательного мата через шов. Расстояние между полосами нагревательного мата и отступ от стен должны быть не менее 5 см.
8. Благодаря клеющему слою на сетке (CALEO SUPERMAT/COMFOMAT) при наличии чистой поверхности (отсутствии пыли, грязи, влаги) вы без труда разложите мат, при этом дополнительной фиксации его к полу не потребуются.
9. При необходимости дополнительной фиксации нагревательного мата можно использовать скотч, клещевой пистолет, различные скобы и т.д.
10. После укладки нагревательного мата замерьте омическое сопротивление. В обязательном порядке занесите замеренные значения в таблицу Приложения к Гарантийному талону в соответствующую графу. Омическое сопротивление греющего кабеля должно соответствовать таблице 3 со стандартной погрешностью -5...±10%.
11. Подключите и установите терморегулятор.
 - Все работы по подключению системы производите только при отключенном напряжении питания.
 - Зачистите выводы монтажных (холодных) концов провода и провода питания (230 В) от изоляции на 0,5...0,7 см.
 - Подключите выводы монтажных (холодных) концов провода, датчика температуры и провода питания (230 В) к клеммам терморегулятора в соответствии со схемами подключения (см. инструкцию терморегулятора) и надежно закрепите их для обеспечения постоянного контакта и исключения замыкания.
 - Выводы экрана (жила в изоляции желто-зеленого цвета) необходимо подключить к заземляющему проводу (при 3-проводной линии) или к проводу N при 2-х проводной линии (см. схему подключения).



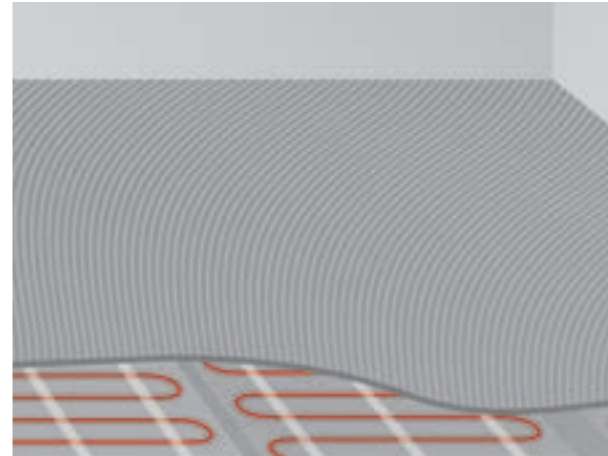
ВНИМАНИЕ!

- Подключение должно производиться стационарно, в соответствии с правилами ПУЭ, СНиП и ВТТ КСО.
- Работы по подключению системы должны производиться только квалифицированным персоналом.
- При расчете мощности обязательно учтите все дополнительные электрические устройства, которые так же могут быть подключены к этой сети.
- Включать кабельный теплый пол без стяжки категорически запрещено.

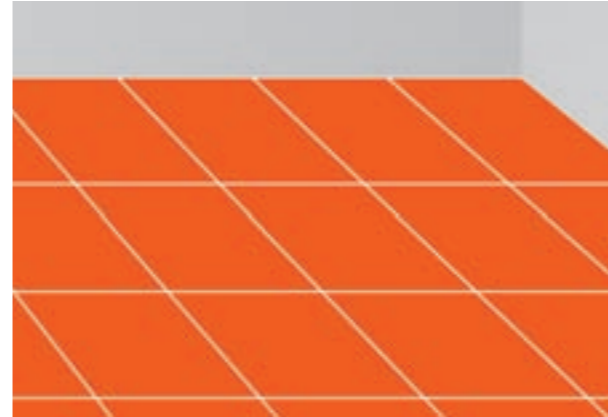
Схема подключения



11. Нанесение плиточного клея или тонкой стяжки.
- 11.1. Разрешено применять только специальные смеси для теплых полов. Толщина плиточного клея или стяжки должна составлять вместе с толщиной плитки не менее 2 см.
- 11.2. При обустройстве стяжки или укладке плитки рекомендуется оставить тепловой зазор 1,5...3 мм от края стяжки до стены, проложив специальную демпфирующую ленту.



- 11.3. В случае монтажа под плитку или керамогранит:
 - До укладки плитки нанесите тонкий слой клея на раскатанный мат, раствор должен полностью закрывать греющий кабель на мате. Для выравнивания клеевой смеси используйте только пластмассовые шпатели во избежание повреждения изоляции проводов и кабеля.
 - Обязательно уплотните клей (стяжку) для удаления воздушных пузырьков и дайте ему высохнуть.
 - Во влажных помещениях нанесите слой гидроизоляционного покрытия. После его высыхания нанесите второй слой клея и уложите на него плитку согласно инструкции Производителя.
- 11.4. В случае монтажа под тонкую стяжку:
 - Аккуратно нанесите стяжку поверх мата.
 - Обязательно уплотните стяжку для удаления воздушных пузырьков (например, игольчатым валиком или специальной жесткой щеткой).
 - Перед монтажом финишного напольного покрытия дождитесь ее затвердевания в соответствии с инструкцией Производителя.



Запрещается во время монтажа!

- Выполнять работы по установке терморегуляторов, не отключив напряжение питания.
- Накладывать полосы мата или участки нагревательного кабеля друг на друга во избежание перекрытия нагревательных элементов.
- Оставлять пустоты после уплотнения клея или стяжки рядом с греющим кабелем.
- Включать теплый пол без стяжки.
- Включать теплый пол до полного высыхания плиточного клея/ стяжки или ранее 28 дней после укладки.
- Использовать в качестве подложки под декоративное напольное покрытие материалы из древесины (фанера, ДСП и т.п.), а также пробковой подложки.

Эксплуатация теплого пола

- Применяйте термомат и терморегуляторы только в соответствии с рекомендациями Производителя.
- В случае заполнения теплого пола или другого прямого контакта с водой, необходимо выключить теплый пол и просушить поверхность естественным образом. Не используйте теплый пол для просушивания влажной поверхности.
- При выборе диапазона регулировки температуры пола Производитель рекомендует выставлять верхнюю границу диапазона не выше 30 °С, строго в соответствии с ГОСТ Р 50571.25-2001 (п. 9.6, 9.7, 9.8) и СНиПами (СНиП 41-01-2003 п. 6.5.12, СНиП 2.04.0591) РФ, а также рекомендациями Производителей напольных покрытий.
- Помните, что температура на дисплее терморегулятора соответствует температуре датчика, а не температуре на поверхности финишного покрытия.
- Помните, что толстая подложка или финишное покрытие могут служить хорошим теплоизолятором, что, в свою очередь, приводит к увеличению разницы температур над и под финишным покрытием.
- Помните, что в помещениях с большими теплопотерями верхний слой финишного покрытия быстро остывает, что приводит также к возможному увеличению разницы температур над и под финишным покрытием.

Запрещается во время эксплуатации!

- В поверхность пола, под который установлен кабельный теплый пол, вбивать гвозди, дюбеля, ввинчивать винты, встраивать дверные ограничители и другие предметы.
- В соответствии со СНиП 41-01-2003 (п. 6.5.12) для всех электрических теплых полов запрещается устанавливать температуру теплого пола таким образом, чтобы температура на поверхности напольного покрытия была более 30 °С.
- Закрывать обогреваемую поверхность металлическими листами во избежание «эффекта конденсатора».
- Эксплуатировать теплый пол CALEO SUPERMAT/ CALEO EASYMAT/COMFOMAT без специализированного терморегулятора CALEO, оснащенного выносным датчиком температуры пола.

Гарантийные обязательства

Уважаемый покупатель!

Благодарим за выбор нашей продукции. Мы сделали все возможное, чтобы наша продукция в полной мере удовлетворяла Ваши запросы, а качество соответствовало лучшим мировым аналогам. Во избежание возможных недоразумений настоятельно рекомендуем ознакомиться с условиями гарантии на нашу продукцию. Гарантия действительна только при наличии полностью и правильно заполненного Гарантийного талона. Производитель гарантирует выполнение обязательств по удовлетворению требований покупателей, установленных законодательными актами Российской Федерации. Продавец обязан выдать покупателю гарантийный талон, с указанием даты и места продажи, названия фирмы, печатью организации и подписью уполномоченного лица.

Горячая линия

По всем вопросам гарантийного и сервисного обслуживания вы можете обратиться по телефону: **8-800-222-70-26**. Звонки по РФ со стационарных и мобильных телефонов бесплатны.

Основные сведения о продукте

- Наименование продукции: комплект кабельного теплого пола CALEO SUPERMAT/ CALEO EASYMAT/ CALEO COMFOMAT.
- Продукция выпускается под зарегистрированной торговой маркой CALEO.
- Производитель: ООО «Грин Хитерс», 115477, Российская Федерация, г. Москва, ул. Кантемировская, 59А.
- Назначение продукции: Нагревательный мат на основе двухжильного экранированного резистивного кабеля, расположенного на сетке. Предназначен для монтажа в стяжку, плиточный клей или наливной пол. Обеспечивает подогрев поверхности пола для создания дополнительного комфорта в помещении. Область применения: гостиные, кухни, столовые, детские комнаты, прихожие, санузлы, утепленные лоджии и балконы и д. р.
- Срок службы (эксплуатации) CALEO SUPERMAT/ CALEO EASYMAT/COMFOMAT — 50 лет.
- Вся продукция проходит строжайший контроль качества и соответствует ТУ 27.51-002-29435307-2017.
- Качество продукции и ее безопасность подтверждает:
 - Сертификат соответствия ТР ТС.

Условия гарантии

Гарантийный срок исчисляется с момента продажи продукции, дата которого указывается в Гарантийном талоне. Если дату продажи установить невозможно, гарантийный срок исчисляется с даты изготовления продукции. Не подлежит безвозмездному устранению недостатки, выявленные в течение гарантийного срока после осуществления монтажа продукции, которые могли быть обнаружены до начала монтажных работ.

Гарантия действительна при соблюдении следующих условий:

- Продукция использовалась в целях, соответствующих ее прямому назначению.
- Продукция монтировалась только с использованием оригинальных комплектующих CALEO, в том числе проводов, соединителей и терморегуляторов CALEO.
- Продукция монтировалась с полным соблюдением настоящей Инструкции по монтажу.

Гарантия не распространяется на продукцию:

- Смонтированную при отсутствии полностью и правильно заполненного Гарантийного талона, Приложения к Гарантийному талону и схемы монтажа.
- Поврежденную в результате действия обстоятельств непреодолимой силы или третьих лиц.
- Смонтированную в нарушение Инструкции по монтажу.
- Смонтированную с использованием смесей для стяжки пола или плиточного клея не предназначенных для установки в них теплых полов.
- Не прошедшую процесс обязательного замера сопротивления в соответствии с п. 9 настоящей инструкции, либо при незаполнении соответствующей графы в Приложении к Гарантийному талону «Результаты замера сопротивления».
- Поврежденную в результате нарушения Правил эксплуатации теплого пола CALEO.
- Смонтированную без специализированного терморегулятора, оснащенного выносным датчиком температуры пола.
- Поврежденную в результате деформаций, образовавшихся вследствие естественной усадки здания и погрешностей, допущенных при строительстве.

Гарантийные обязательства на финишное напольное покрытие несет Производитель данного напольного покрытия.

Гарантийный срок составляет:

- На теплый пол CALEO SUPERMAT — 50 лет на протяжении всего срока службы (эксплуатации) изделия.
- На теплый пол CALEO EASYMAT/COMFOMAT — 20 лет.